



CRM-2T

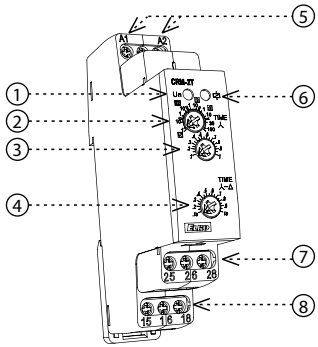
Zpožděný rozběh hvězda (λ) / trojúhelník (Δ)



Charakteristika

- určeno pro zpožděný rozběh motorů hvězda/trojúhelník
- čas t_1 (hvězda)
 - nastavitelný čas od 0.1 s do 100 dní je rozdělen do deseti rozsahů:
0.1 s - 1 s / 1 s - 10 s / 0.1 min - 1 min / 1 min - 10 min / 0.1 h - 1 h / 1 h - 10 h / 0.1 dne - 1 den / 1 den - 10 dní / 3 dny - 30 dní / 10 dní - 100 dní
 - nastavení časových rozsahů se provádí otočným přepínačem
 - jemné nastavení času se provádí potenciometrem
- čas t_2 (prodleva) mezi λ / Δ
 - časový rozsah 0.1 s - 1 s
 - jemné nastavení času se provádí potenciometrem
- napájecí napětí: AC 230 V nebo AC/DC 12 - 240 V
- výstupní kontakt: 2x přepínací 16 A
- multifunkční červená LED bliká nebo svítí v závislosti na provozním stavu

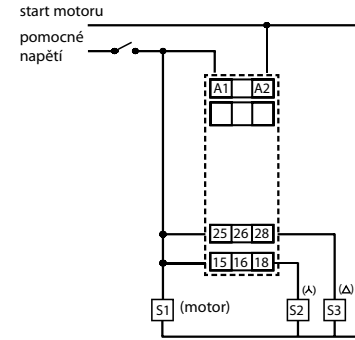
Popis přístroje



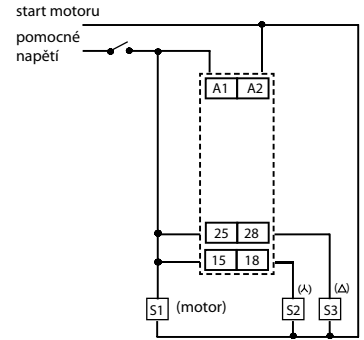
- Indikace napájecího napětí
- Nastavení časového rozsahu t_1
- Jemné nastavení času t_1
- Jemné nastavení času t_2
- Svorky napájecího napětí
- Indikace výstupu
- Výstupní kontakty 2 (25-26-28)
- Výstupní kontakty 1 (15-16-18)

Zapojení

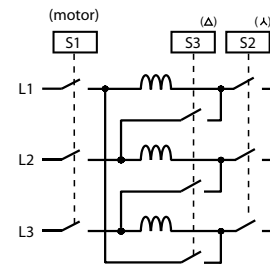
CRM-2T/UNI, CRM-2T/230V



CRM-2T/24-480V

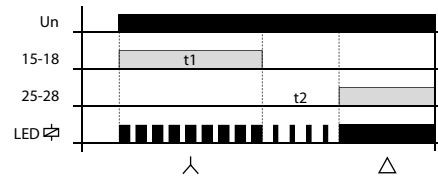


rozběh motoru (λ - Δ)



Funkce

Zpožděný rozběh hvězda / trojúhelník



Tip pro přesnější nastavení časování (pro dlouhé časy)

Příklad nastavení času na 8 hod:

Na potenciometru pro hrubé nastavení času si nastavte rozsah 1 - 10s.

Na potenciometru pro jemné nastavení času si nastavte 8s, překontrolujte přesnost nastavení (např. stopkami).

Potenciometr pro hrubé nastavení času přesuňte do požadovaného rozsahu 1 - 10 hod a s nastavením jemného času již nehybejte.

Druh zátěže	 cos $\varphi \geq 0.95$ AC1	AC2	AC3	AC5a nekompenzované	AC5a kompenzované	AC5b	AC6a	AC7b	AC12
materiál kontaktu AgNi, kontakt 16 A	250V / 16A	250V / 5A	250V / 3A	230V / 3A (690VA)	x	800W	x	250V / 3A	250V / 10A
Druh zátěže	AC13	AC14	AC15	DC1	DC3	DC5	DC12	DC13	DC14
materiál kontaktu AgNi, kontakt 16 A	250V / 6A	250V / 6A	250V / 6A	24V / 16A	24V / 6A	24V / 4A	24V / 16A	24V / 2A	24V / 2A

CRM-2T

Napájení	
Napájecí svorky:	A1 - A2
Napájecí napětí:	AC/DC 12 - 240 V (AC 50 - 60 Hz)
Příkon (max.):	2 VA / 1.5 W
Napájecí napětí:	AC 230 V (50 - 60 Hz)
Příkon (max.):	AC 3VA / 1.4W
Tolerance napájecího napětí:	-15 %; +10 %
Indikace napájení:	zelená LED

Funkce	
Časové rozsahy:	t1: 0.1 s - 100 dní, t2: 0.1 s-1 s
Nastavení časů:	otočnými přepínači a potenciometry
Časová odchylka:	5 % - při mechanickém nastavení
Přesnost opakování:	0.2 % - stabilita nastavené hodnoty
Teplotní součinitel:	0.01 % / °C, vztažná hodnota = 20 °C

Výstup	
Počet kontaktů:	2x přepínací (AgNi)
Jmenovitý proud:	16 A / AC1
Spínaný výkon:	4000 VA / AC1, 384 W / DC
Špičkový proud:	30 A / < 3 s
Spínané napětí:	250V AC / 24V DC
Ztrátový výkon výstupu max.:	1.2 W
Indikace výstupu:	multifunkční červená LED
Mechanická životnost:	10 000 000 operací
Elektrická životnost (AC1):	50 000 operací
Doba obnovení:	max. 150 ms

Další údaje	
Pracovní teplota:	-20 .. +55 °C
Skladovací teplota:	-30 .. +70 °C
Dielektrická pevnost:	
napájení - výstup 1	4 kV AC
napájení - výstup 2	4 kV AC
výstup 1 - výstup 2	4 kV AC
Pracovní poloha:	libovolná
Upevnění:	DIN lišta EN 60715
Krytí:	IP40 z čelního panelu / IP20 svorky
Kategorie přepětí:	III.
Stupeň znečištění:	2
Průřez přípojovacích vodičů (mm ²):	max. 1x 2.5, 2x 1.5 s dutinkou max. 1x 2.5
Rozměr:	90 x 17.6 x 64 mm
Hmotnost:	UNI - 78 g, 230 - 73 g
Související normy:	EN 61812-1

Přístroj je konstruován pro připojení do 1-fázové sítě střídavého napětí 230 V nebo AC/DC 12 - 240 V a musí být instalován v souladu s předpisy a normami platnými v dané zemi. Instalaci, připojení, nastavení a obsluhu může provádět pouze osoba s odpovídající elektrotechnickou kvalifikací, která se dokonale seznámila s tímto návodem a funkcí přístroje. Přístroj obsahuje ochrany proti přepětovým špičkám a rušivým impulsům v napájecí síti. Pro správnou funkci těchto ochranných vřsk musí být v instalaci předřazeny vhodné ochrany vyššího stupně (A, B, C) a dle normy zabezpečeno odrušení spínaných přístrojů (stykače, motory, indukční zátěže apod.). Před zahájením instalace se bezpečně ujistěte, že zařízení není pod napětím a hlavní vypínač je v poloze "VYPNUTO". Neinstalujte přístroj ke zdrojům nadměrného elektromagnetického rušení. Správnou instalaci přístroje zajistěte dokonalou cirkulací vzduchu tak, aby při trvalém provozu a vyšší okolní teplotě nebyla překročena maximální dovolená pracovní teplota přístroje. Pro instalaci a nastavení použijte šroubovák šíře cca 2 mm. Mějte na paměti, že se jedná o plně elektronický přístroj a podle toho také k montáži přistupujte. Bezproblémová funkce přístroje je také závislá na předchozím způsobu transportu, skladování a zacházení. Pokud objevíte jakékoli známky poškození, deformace, nefunkčnosti nebo chybějící díl, neinstalujte tento přístroj a reklamujte ho u prodejce. S výrobkem se musí po ukončení životnosti zacházet jako s elektronickým odpadem.